

INHOUDSOPGAVE

VOORWOORD	2
OVER DEZE UITGAVE	3
PROCEDURE BIJ STORINGSKLACHTEN	4
ONVOLDOENDE IMMUNITEIT	5
ALGEMENE AANWIJZINGEN	6
VIDEO / KTV APPARATUUR	7
AUDIO APPARATUUR	8
APPENDIX A handels-filters en ferrieten	16
APPENDIX B telefoon-immuniteit	18
APPENDIX C EG EMC-richtlijn	20
APPENDIX D zelfbouw filters	21

VOORWOORD

Een apparaat dat voor zijn werking afhankelijk is van elektronica kan, door instraling van radiogolven, in meer of mindere mate beïnvloed worden in zijn juiste werking.

Een goed ontwerp dient dan ook in voldoende mate immuun te zijn voor de hoogfrequente velden die te verwachten zijn in de omgeving waarin het apparaat wordt toegepast.

De Nederlandse wetgeving is op dit gebied inmiddels aangepast aan de EG EMC-richtlijnen. Deze richtlijnen eisen onder meer dat alle elektronische apparatuur, die vanaf 1995 in de EG wordt vervaardigd of ingevoerd, aan de hiervoor geldende emissie- en immuniteits-eisen zal moeten voldoen. De richtlijnen zèlf bevatten geen gedetailleerde normen en waarden voor de mate van emissie en immuniteit.

De Europese Commissie heeft het opstellen van deze normen en waarden opgedragen aan het Europese normalisatiecomité CENELEC. Op het moment van verschijnen van deze uitgave is de taak van CENELEC nog niet voltooid.

In appendix C is een overzicht opgenomen van de Europese normen die tot op dit moment gepubliceerd zijn.

OVER DEZE UITGAVE

Deze uitgave is een geheel herziene druk van het boekje "Immuniseren", dat vele jaren een gids is geweest voor radio zendamateurs bij het oplossen van storingsproblemen. Getracht wordt een praktische bijdrage te leveren aan het oplossen van immuniteitsproblemen. Vaak is er met eenvoudige, in de praktijk beproefde middelen, een aanzienlijke verbetering van de immuniteit van een apparaat te bereiken.

Tevens wordt er een op de praktijk gericht inzicht gegeven in de meest voorkomende gevallen, zodat er in de ontwerpfase van een apparaat al rekening mee gehouden kan worden.

In appendix C is het een en ander opgenomen omtrent de huidige stand van zaken betreffende de wettelijke eisen, die aan consumenten elektronica worden gesteld inzake immuniteit, en de betekenis van de EG EMC-richtlijnen.

Deze publicatie is een uitgave van de Stichting Servicebureau Veron en is samengesteld door de leden van de Immunisatie-commissie van de Veron.

Met dank aan G.M.M. van den Berg (PAoGMM), F. Garnier (PBoAMO), J. Kamer (PA3AZX), P.C. van der Post (PAoPOS), T.I. Sprenger (PA3AVV) en A.G.M. Verhoef (PE1CAT) voor hun medewerking aan deze publicatie.

Niets uit deze uitgave mag worden verveelvoudigd en/of openbaar gemaakt door middel van druk, fotokopie, microfilm of op welke andere wijze ook, zonder voorafgaande schriftelijke toestemming van de uitgever.

PROCEDURE BIJ STORINGSKLACHTEN

Als U als zendamateur te maken krijgt met klachten die een gevolg zouden kunnen zijn van het signaal dat door uw zender wordt opgewekt, lees dan eerst de navolgende punten.

Ga allereerst na of U, tijdens het optreden van de storing, wel binnen de machtigingsvoorwaarden handelde. In deze machtigingsvoorwaarden staan (onder meer) eisen ten aanzien van de ongewenste uitstraling en maximaal toegestaan vermogen. U kunt er van uit gaan dat de moderne handels-transceivers aan de eisen m.b.t. ongewenste uitstraling voldoen, mits afgesloten met de juiste antenne-impedantie.

In dichtbewoonde gebieden is het aanbrengen van een extra laagdoorlaat filter (appendix A), of het (tijdelijk) verminderen van uw zendvermogen vaak al voldoende om het probleem op te lossen. De mate waarin het zendvermogen wordt teruggenomen kan in goed overleg met de klager/gebruiker van het "gestoorde" apparaat experimenteel worden vastgesteld. Een vermindering van 10 dB of meer kan soms noodzakelijk blijken te zijn.

Controleer of er ergens in uw eigen woning sprake is van beïnvloeding. Als U zelf geen problemen ondervindt met uw eigen elektronische apparaten is dit een (psychologisch) sterk argument ten opzichte van derden. Bovendien is het technisch oplossen van een probleem in eigen huis vaak eenvoudiger dan in andermans woning.

Ook kan het zinvol zijn om uw antennes te wijzigen, zodat ze meer aangepast zijn aan de plaatselijke situatie. Sommige soorten antennes, zoals een inverted V en a-symmetrisch aangestuurde antennes, kunnen plaatselijk een zeer sterk veld opwekken.

Als mocht blijken dat het storingsprobleem slechts op te lossen is door een immuniteitsverbetering van het "gestoorde" apparaat, zult U in goed overleg met de klager/gebruiker tot immunisatie-maatregelen moeten (laten) overgaan. Bedenk dat de klager uw activiteiten als zendamateur vrijwel altijd ziet als de oorzaak van zijn probleem en niet twijfelt aan de kwaliteit van zijn eigen apparatuur. Een tactvol optreden is dan ook geboden. Deze uitgave kan U alleen behulpzaam zijn met de technische oplossingen van de problemen.

Zeg **NOOIT** toe dat U wel zorgt voor de oplossing van het probleem! Soms is een immuniteitsprobleem niet technisch en/of economisch verantwoord oplosbaar en belofte maakt schuld!

Om technische en juridische duidelijkheid te verkrijgen kan de klager een klachtmeldingsformulier aanvragen bij:

Klachtenbureau voor Radio- en Televisiestoringen van de HDTP.
Telefoon tijdens kantooruren 06-8991151 (40 ct/min).

U als zendamateur kunt de klager behulpzaam zijn met het correct invullen van dit formulier. Denk hierbij ook aan uw eigen gebruiksomstandigheden zoals gebruikte antennes, antenne-richting en -afstand, frequentie, vermogen en modulatiesoort. In de meeste gevallen volgt na het indienen van een juist ingevuld klachtmeldingsformulier een onderzoek ter plaatse door de medewerker(s) van HDTP.

ONVOLDOENDE IMMUNITEIT

Bij onvoldoende immuniteit van de "gestoorde" apparatuur dient U en/of de klager/gebruiker enig voorbereidend werk te verrichten. Onderstaand volgen enkele richtlijnen.

De klager kan zich in verbinding stellen met de leverancier van zijn apparatuur en informeren naar de mogelijkheden omtrent immunisatie. Helaas zal in veel gevallen blijken dat zowel de bekendheid met het probleem, als de benodigde kennis voor het oplossen hiervan, ontbreken. De leverancier zal echter wel de gegevens van de fabrikant of importeur kunnen verstrekken om daarmee U of de klager de mogelijkheid te geven, via deze tot een oplossing te komen.

U of de klager stelt zich in verbinding met de importeur of fabrikant. Veel importeurs en fabrikanten zijn inmiddels bekend met deze problematiek en laten de immunisatie door hun technische diensten (vaak gratis) uitvoeren, of verstrekken de benodigde technische gegevens om de immuniteit van hun product te verbeteren.

In de praktijk is vaak gebleken dat de Duitse versie van hetzelfde type apparaat een verbeterde immuniteit heeft en dat ombouw naar deze uitvoering eenvoudig te doen is.

Recent ontwikkelde en geleverde apparatuur kan al voorzien zijn van een CE-keurmerk (appendix C).

U als zedamateur kunt, indien noodzakelijk en gewenst, behulpzaam zijn door, als het immuniseren ter plekke plaats vindt, de gewenste signalen met uw zedinrichting op te wekken. Zodoende kan de desbetreffende technicus direct controleren in hoeverre zijn maatregelen effectief zijn.

Als U twijfelt aan uw eigen technische capaciteiten op het gebied van immunisatietechniek en/of de onderhanden apparatuur, laat het dan over aan iemand die er wel mee weet om te gaan. Schade ten gevolge van ondeskundige immunisatie kan aardig in de papieren gaan lopen en vergroot alleen het probleem!

ALGEMENE AANWIJZINGEN

In deze publicatie vindt U stap voor stap de mogelijke oplossing(en) voor een immuniteitsprobleem. Problemen met video- en audio-apparatuur worden apart beschreven, hoewel de oplossingen vaak voor beiden bruikbaar kunnen zijn. Voor immuniteitsmaatregelen bij telefoontoestellen zie appendix B.

Vraag eerst aan de klager/gebruiker/eigenaar toestemming om externe en/of interne immunisatie-maatregelen te mogen aanbrengen en/of uitvoeren! Zonder duidelijke toestemming kunt U alleen nog een beroep doen op de medewerking van de HDTP door een klachtmeldingsformulier in te dienen.

Gebruik bij het controleren van de problemen en tijdens de immunisatie-werkzaamheden altijd de frequentie, modulatie, antennes en antenne-richting die het meeste storing veroorzaken.

Als na een bepaalde handeling de storing verdwenen is, controleer dan ook hoe de situatie is op andere zend- en ontvangst- frequenties.

Immunisatie-maatregelen zijn vaak sterk afhankelijk van de gebruikte frequentie-banden. Ook de weersomstandigheden kunnen de mate van storing beïnvloeden. Denk hierbij aan natte of beïnzeldede daken en dergelijke.

De waarden en specificaties van de gebruikte componenten zijn zodanig gekozen, dat de eigen specificaties van de apparatuur niet nadelig veranderd worden. Houdt U zich dan ook zo goed mogelijk aan de opgegeven waarden en uitvoeringen.

Tijdens de immunisatie-werkzaamheden is de medewerking van een collega zendamateur aan te bevelen. Deze kan uw zendinrichting bedienen en U kunt dan door middel van portofoons onderling contact houden. Dit voorkomt veel storend in- en uitlopen bij de klager/gebruiker.

Zorg er voor dat U beschikt over de juiste gereedschappen, service-gegevens en immunisatie-materialen zodat de klus zo mogelijk in één keer geklaard kan worden en onnodige overlast en hinder bij de klager/gebruiker vermeden wordt.

VIDEO / KTV APPARATUUR

Bij beïnvloeding van een video-recorder en/of televisietoestel verdient het aanbeveling GEEN INWEN-DIGE wijzigingen uit te voeren i.v.m. de complexe techniek die hierin wordt toegepast en de speciale gereedschappen en meetapparatuur die nodig zijn om een en ander te kunnen demonteren en af te stellen.

- V1 Controleer eerst hoe de ontvangstkwaliteit is van alle TV- en video-kanalen ZONDER dat uw zendingrichting in gebruik is. Het beeld mag geen storende ruis, schaduw-beelden of interferentie-storingen laten zien. Ook de geluidskwaliteit moet goed zijn, zonder storende ruis, vervorming, rateltjes of piepjes. Als een en ander niet optimaal is, probeer dan om met de tuner-afstemming en/of de overige beeld- en geluidsinstellingen hierin verbetering te brengen.

Probeer vast te stellen of de verminderde audio- of video-kwaliteit toe te schrijven is aan veroudering en/of defecten van de apparatuur zelf. Let hierbij ook op krakende of slecht werkende bedieningsfuncties en beeld-, geluid- of functie-verstoringen door kloppen op het apparaat. Dit zijn duidelijke slijtage en verouderings-verschijnselen.

Vaak is na een reparatie, die de apparatuur weer in goede staat brengt, het beïnvloedings-probleem aanzienlijk minder of zelfs geheel verdwenen.

Als de ontvangstkwaliteit niet voldoende goed te krijgen is op de kanalen waarop de storing ondervonden werd, zal er eerst gezorgd moeten worden voor een kwalitatief goed antenne-sig-naal, alvorens de mate van beïnvloeding opnieuw kan worden bekeken. Mogelijk kunt U behulpzaam zijn bij het verbeteren van het antenne-sig-naal.

- V2 Bij gebruik van een eigen antenne is vaak de gebruikte antenneversterker de oorzaak van het probleem, zeker als dit een breedbandig type is. Door het uitschakelen en/of verwijderen van een breedbandversterker kunt U controleren of deze de boosdoener is. In dit geval kan soms een sperfilter (appendix A en D) voor de gebruikte amateurband, aangebracht vóór de ingang van de antenneversterker, een oplossing bieden. De breedbandversterker vervangen door een band- of kanaalversterker is vaak een nog betere oplossing. Bedenk dat actieve splitters, antenne-ingangen van video-recorders en separate decoders zich vaak gedragen als een breedbandige antenne-versterker.

- V3 Zorg dat er één goede (en niet te lange) coaxkabel (coax 12 of equivalent) wordt gebruikt als verbinding tussen antenne-aansluiting en de TV ontvanger. Sluit het TV toestel rechtstreeks aan zonder de eventuele video-recorder en/of verdelers voor andere toestellen aan te sluiten. Controleer eventuele in gebruik zijnde (passieve) splitters op kwaliteit en correcte aansluiting.

Als de klacht verdwenen is, sluit dan één voor één weer de overige zaken aan, tot de klacht weer aanwezig is.

Als de klacht weer optreedt, kunt U te maken hebben met:

1. Instraling via de netkabel van het apparaat => M1
2. Instraling via de antennekabel => M3
3. Directe instraling in het apparaat => M6
4. Instraling in het centrale antenne- of kabelsysteem.

In dit geval is het waarschijnlijk dat er meerdere gebruikers van het systeem hinder onder-vinden. Laat dan in dit geval de klagers/gebruikers/eigenaren contact opnemen met de machtiginghouder/exploitant van het desbetreffende distributiesysteem en/of een klacht-meldingsformulier bij HDTP indienen.

AUDIO APPARATUUR

- A1 Controleer eerst hoe het staat met de algemene kwaliteit van het audiosignaal ZONDER dat uw zendinrichting in gebruik is. Het geluid mag geen storende ruis, brom, rateltjes of andere storingen bevatten.

Let ook bij tuner-ontvangst op een voldoende signaalsterkte, vrij van ruis- en interferentieverschijnselen. Als een en ander niet optimaal is, probeer dan om met de tuner-afstemming en/of de overige geluidsinstellingen hierin verbetering te brengen.

Probeer vast te stellen of de verminderde audiokwaliteit toe te schrijven is aan veroudering en/of defecten van de apparatuur zelf. Let hierbij ook op krakende of slecht werkende bedieningsfuncties en geluids- of functie-verstoringen door kloppen op het apparaat. Dit zijn duidelijke slijtage en verouderingsverschijnselen. Vaak is na een reparatie, die de apparatuur weer in goede staat brengt, het beïnvloedingsprobleem aanzienlijk minder of zelfs geheel verdwenen.

Als de ontvangstkwaliteit via de tuner niet voldoende goed te krijgen is op de omroepzenders, waarop het apparaat tijdens de storing was afgestemd, zal de klager eerst moeten zorgen voor een kwalitatief goed antenne-signaal, alvorens de mate van beïnvloeding opnieuw kan worden bekeken.

- A2 Bij beïnvloeding van een audio-systeem is het zaak om eerst vast te stellen, in welk apparaat of gedeelte van een apparaat zich het probleem het sterkste voordoet.

- A3 Stel de apparatuur zodanig in dat de klachten zo duidelijk mogelijk hoorbaar zijn. Als de klacht zich slechts bij één specifieke gebruiksomstandigheid manifesteert, geeft dit vaak al aan in welk apparaat of gedeelte van het apparaat de detectie plaatsvindt.

- A4 Neem als eerste de antenne-aansluiting los bij de tuner.

Als de beïnvloeding verdwijnt:

instraling via de antenne/kabel => M3

- A5 Koppel vervolgens één voor één de audioverbindingen van de diverse randapparatuur los van de (tuner)/versterker. Als bij het loskoppelen van een randapparaat de beïnvloeding verdwijnt, heeft dit apparaat last van:

1. Instraling via de netkabel van dit apparaat => M1

2. Directe instraling in dit apparaat => M4, M5

- A6 Als de beïnvloeding bij een "kale" (tuner)/versterker met luidsprekers nog aanwezig is, neem dan de luidsprekerkabels los van de versterker en sluit een hoofdtelefoon of een losse luidspreker aan op de luidspreker-outputs. Houdt de hoofdtelefoon kabel "opgefrommeld" in de hand of maak de kabel van de losse luidspreker zo kort mogelijk, om instraling op de bedrading te voorkomen.

LET OP !!! Als de min-aansluitingen van de luidsprekerconnectors op de (tuner)/versterker NIET met elkaar doorverbonden zijn, kunt U GEEN standaard hoofdtelefoon gebruiken op de luidspreker-aansluitingen op beide kanalen tegelijkertijd! De meeste hoofdtelefoons hebben een gezamenlijke min-aansluiting voor links en rechts! (zie ook M2-3)

Als nu de beïnvloeding verdwijnt heeft U:

1. Instraling via de luidsprekerkabels => M2

- A7 De (tuner)/versterker kan zèlf last hebben van:

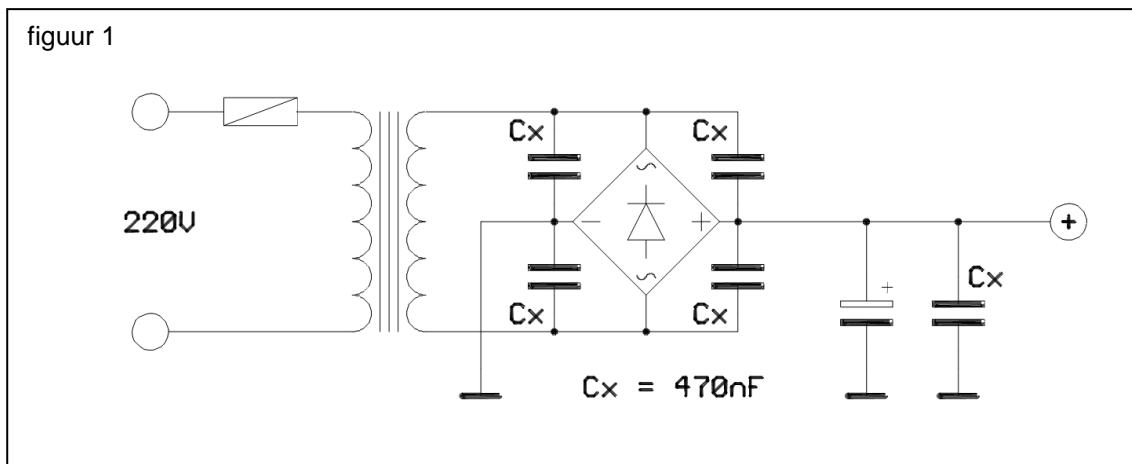
1 Instraling via de netkabel => M1

2 Directe instraling in het apparaat => M4, M5

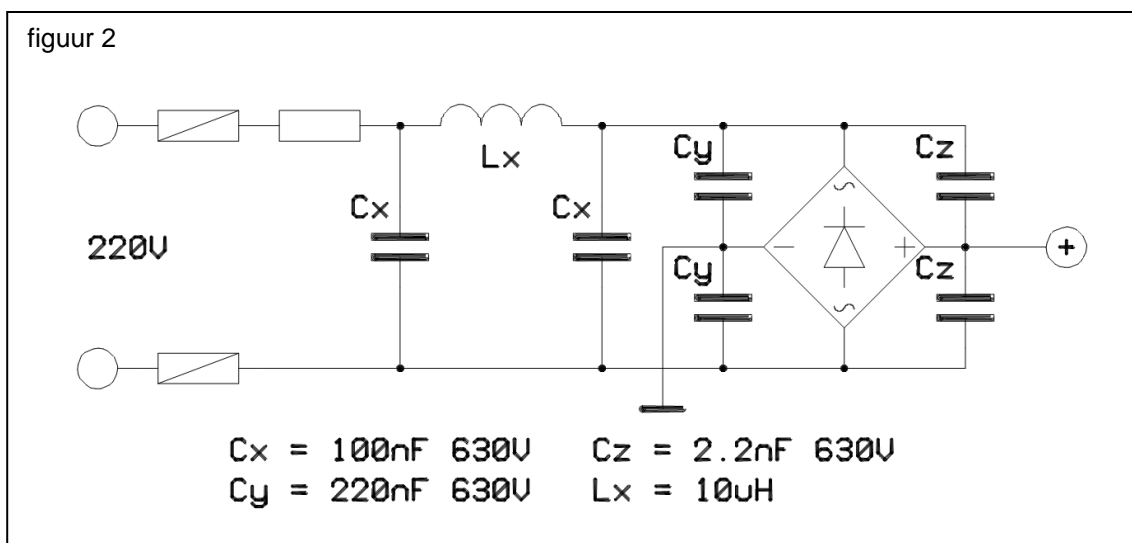
M1. INSTRALING VIA NETAANSLUITING

Als er instraling van hf-signalen op de netaansluiting plaatsvindt en deze signalen zo via het netsnoer in het apparaat komen, kan men dit vaak verminderen door de volgende maatregelen te nemen.

- 1 Neem een handelsnetfilter (appendix A) of een zelfbouw-netfilter (appendix D) op in de netvoedingsleiding, zo dicht mogelijk bij, of liefst in het onderhanden apparaat.
- 2 Wikkel het netsnoer 10 tot 12 maal door een ringkern (appendix A) of om een ferriet-staaf (appendix A), ook weer zo dicht mogelijk bij of liefst in het desbetreffende apparaat.
- 3 Is het apparaat voorzien van een nettransformator, plaats dan extra ontstorings-condensatoren aan de secundaire zijde (zie fig.1).



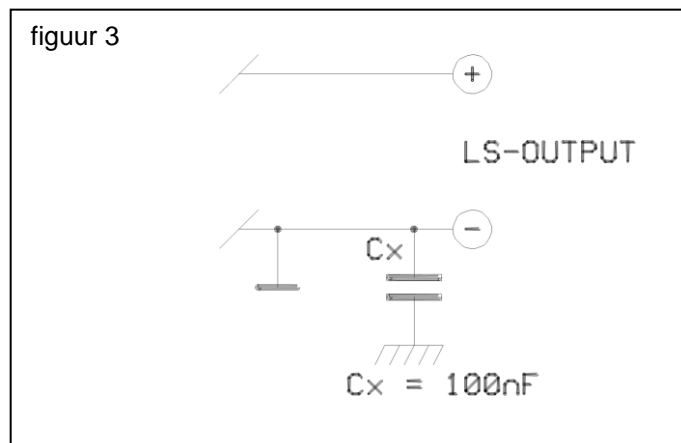
- 4 Bij apparatuur zonder nettransformator, plaats dan de extra ontstorings-condensatoren en een spoel bij de gelijkrichting (zie fig.2).



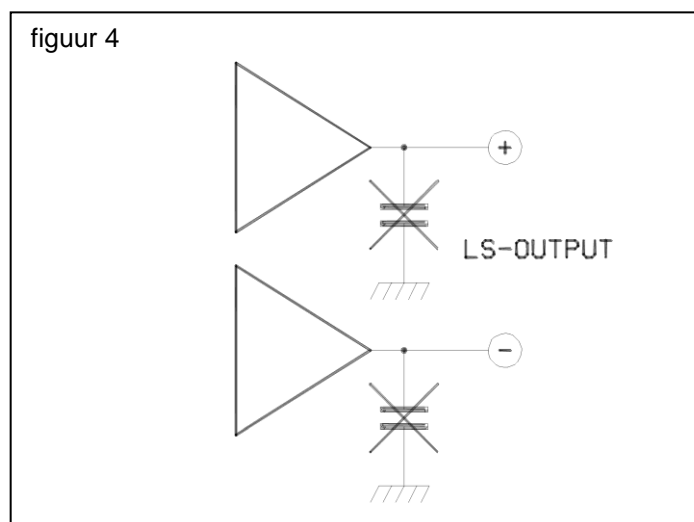
M2. INSTRALING VIA LUIDSPREKERKABELS

Luidsprekerkabels zijn door hun lengte bijzonder geschikt als "ontvangst-antenne". De lengte van de luidsprekerkabels dient zo kort mogelijk te zijn, ook in verband met de audio-verliezen van de kabels. De minimaal vereiste dikte voor een fatsoenlijke audio signaaloverdracht is 0.75 mm^2 , zeker als de afstand tussen luidspreker en versterker groter is dan 2 meter.

- 1 Wikkel elke luidsprekerkabel 10 tot 12 maal door een ringkern of om een ferrietstaaf (appendix A), zo dicht mogelijk bij het desbetreffende apparaat.
- 2 Als een van de aansluitingen van de luidspreker-uitgangen op de versterker galvanisch aan de massa van de versterker ligt, kan een condensator van $\pm 100 \text{ nF}$ vanaf deze aansluiting naar het chassis voor extra HF-onderdrukking zorgen (zie fig.3).



- 3 Als de min- en de plus-aansluitingen van de luidspreker-uitgangen op de versterker geen van beiden galvanisch met de versterker-massa verbonden zijn, dan mag U GEEN condensatoren aanbrengen! Dit zou kunnen leiden tot oscilleren van de versterker en/of anderszins instabiliteits-gedrag (zie fig.4). NB. let hier ook op bij handels-filters!



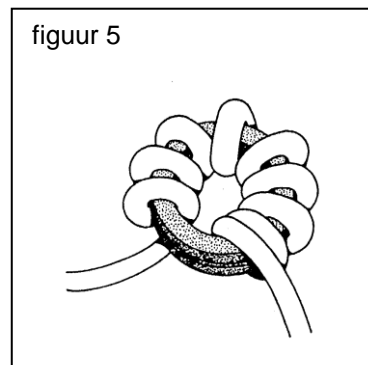
M3. INSTRALING VIA ANTENNEKABEL

De gebruikte antenne-kabels en -connectors zijn vaak een bron van problemen. Controleer de antenne-verbindingen op correcte montage en eventuele corrosie en zorg voor een zo ver mogelijk doorlopende afscherming in de connectors.

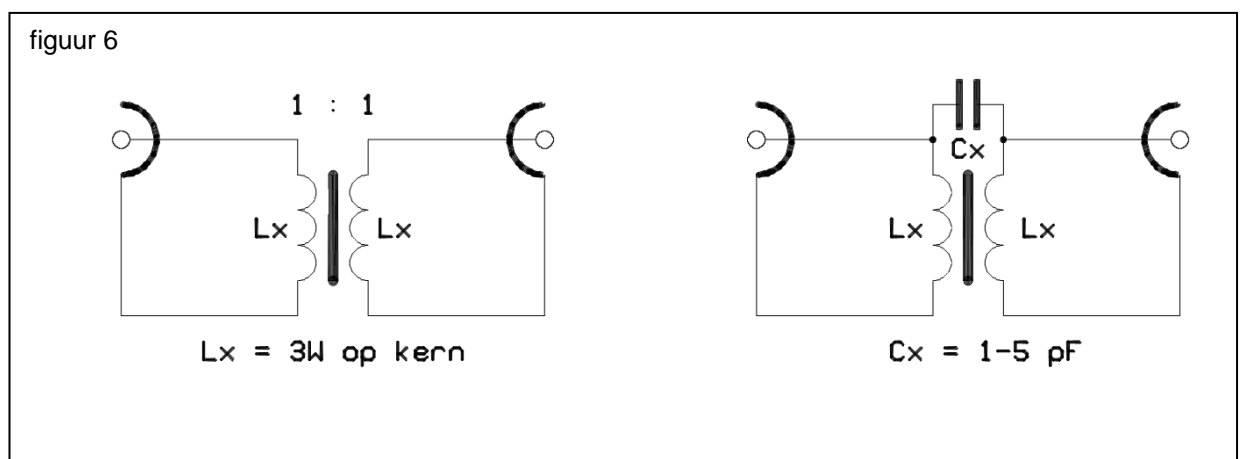
Tevens dient er een goede kwaliteit coaxkabel gebruikt te worden met een dicht gevlochten mantel (en dus geen type met een "kippengaas-omvlechting" als mantel). De beste resultaten geeft een coaxkabel met een extra koperfolie afscherming (o.a. coax 12). Dit soort kabels mag echter nooit onder een scherpe hoek gebogen zijn, daar anders de folie kan scheuren en er geen goede afscherming meer aanwezig is.

Kabels die langer zijn dan strikt noodzakelijk kunnen worden ingekort om een betere signaal-overdracht en een vermindering van de beïnvloedingskans te verkrijgen.

- 1 Wikkel een (daarvoor geschikte) coaxkabel zo vaak als mogelijk door een ringkern of om een ferrietstaaf (appendix A) en zo dicht mogelijk bij of liefst in het onderhanden apparaat (zie fig. 5).



- 2 Plaats zo dicht mogelijk bij, of liefst in het apparaat, een hf-scheidingstrafo (appendix A en D) in de antenneleiding (zie fig.6).

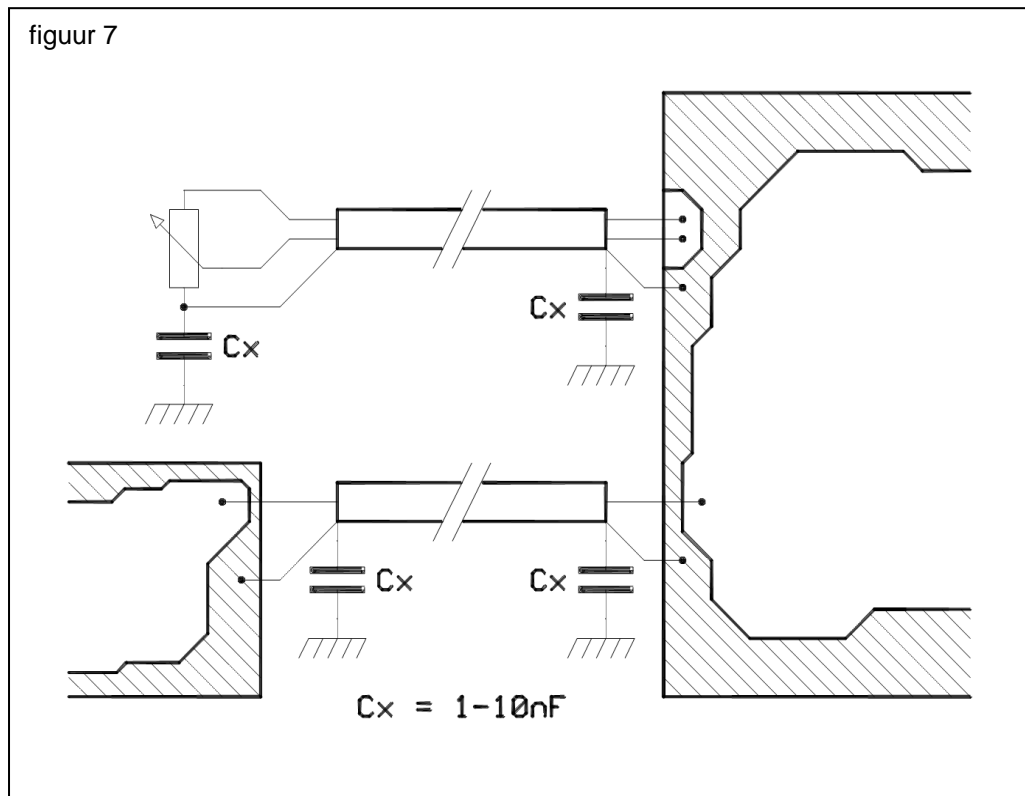


- 3 Als er een zeer sterk hf-signaal op de antenne-ingang komt te staan, kunnen er kruismodulatie- en/of intermodulatie effecten ontstaan. Deze vorm van beïnvloeding kan men bestrijden door zo dicht mogelijk bij of liefst in het apparaat, filter(s) (appendix A en D) in de antenneleiding op te nemen. Dit kunnen zowel hoogdoorlaat-, laagdoorlaat-, banddoorlaat- als spersfilters zijn.

M4. DIRECTE APPARAAT-INSTRALING MET LF-DETECTIE

In veel gevallen werkt het gebruikte aardings-systeem in een apparaat als "ontvangst-antenne". Extra ontkoppeling op kritische plaatsen is vaak eenvoudig aan te brengen en geeft het kleinste risico van ongewenste neven-effecten. Ook aardlussen zijn een potentiële bron van ellende (en niet alleen inzake immuniteits-problemen!). Bij een lf-aarding is een goed uitgevoerde zogenaamde éénpuntsaarding de beste oplossing om aardlussen te voorkomen, maar dit kan wel langere aardverbindingen opleveren, die voor een hf-sigitaal weer als "antenne" kunnen gaan werken. Een goede hf-aarding vereist een zo groot mogelijk oppervlak van gelijk potentiaal, zoals bijvoorbeeld het chassis.

- 1 Breng extra ontkoppel-condensatoren aan (1 tot 10 nF) tussen het begin en het eind van een lange aardverbinding en het chassis. Vaak kan een stuk installatie-draad (min. 2.5 mm²) dienen als bevestigingspunt voor de condensatoren. Zorg wel voor zo kort mogelijke verbindingen, zowel van de condensatoren als van het stuk installatie-draad. Denk ook aan de massa-aansluitingen van de in- en output-connectors, de massa-verbindingen tussen printboards onderling en de massa-aansluitingen van de verschillende regelaars (zie fig.7).

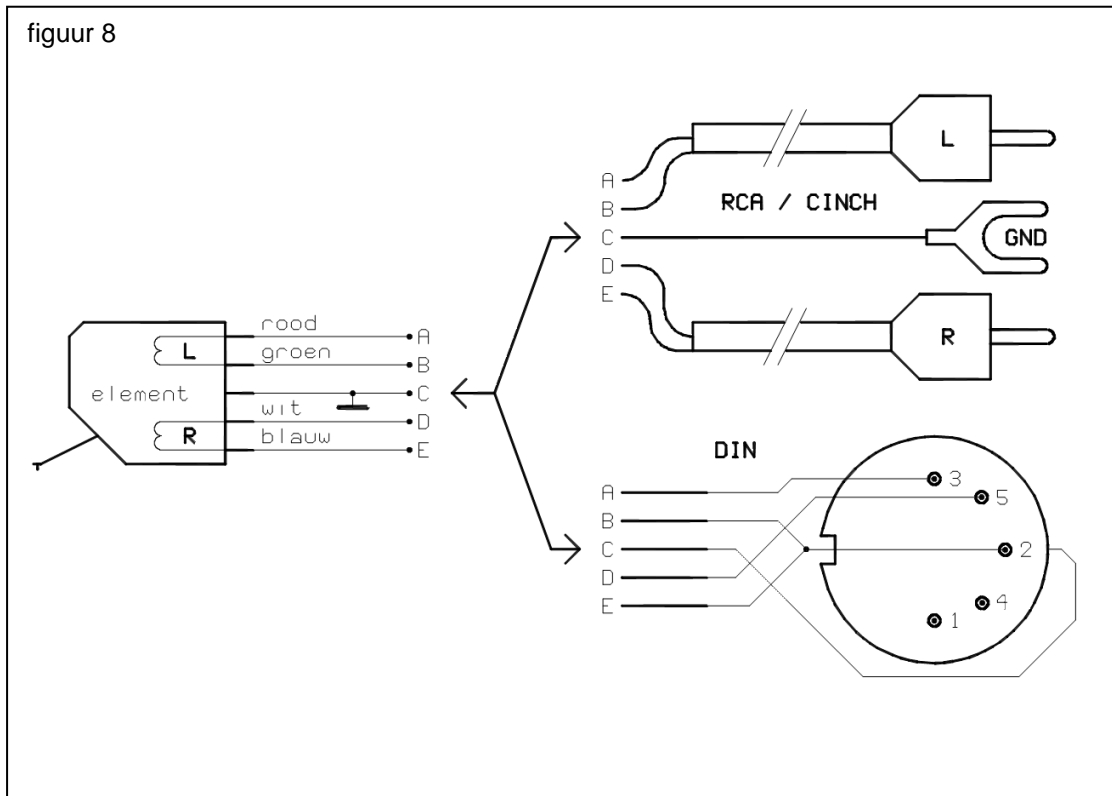


- 2 De inwendige aarding van een platenspeler dient symmetrisch uitgevoerd te zijn. Dit betekent dat de afscherming van het linker en het rechter kanaal ieder apart naar buiten uitgevoerd moeten zijn, evenals de massa-aansluiting van het platenspeler-chassis.

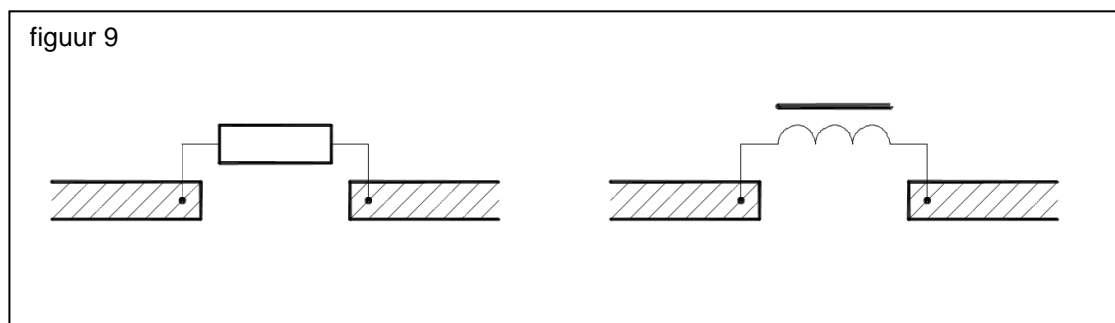
Controleer met een universeelmeter of de linker- en rechter massa niet met het platenspeler-chassis verbonden zijn. Bij gebruik van een zgn. DIN-plug kunnen in de plug de twee signaal-massa's samen op pin 2 aangesloten worden en de massa-aansluiting van het platenspeler-chassis komt dan aan het huis van de DIN-plug.

Als de phono-ingang met cinchpluggen uitgevoerd is, kunnen deze direct zonder wijzigingen worden gebruikt. Een bijbehorende GND-aansluiting zit meestal dicht bij de phono-

inputs. Mocht de GND-aansluiting ontbreken en het apparaat toch voorzien zijn van cinch-aansluitingen, kan het chassis zèlf dienst doen als GND-aansluiting (zie fig.8).



- 3 Extra ontstoring van voedings-punten en -lijnen kan soms ook doeltreffend zijn. Hiervoor kunt U condensatoren gebruiken van 10 tot 100 nF, eventueel gecombineerd met hf-smoorspoeltjes (enkele wikkelingen op ferrietkraal) in serie met de voedingslijnen (zie fig.9). Kortom, probeer te voorkomen dat er, ten gevolge van elektromagnetische velden, spanning en/of stroom geïntroduceerd wordt in de voeding- en massa-leidingen.



M5. DIRECTE SCHAKELING-INSTRALING MET LF-DETECTIE

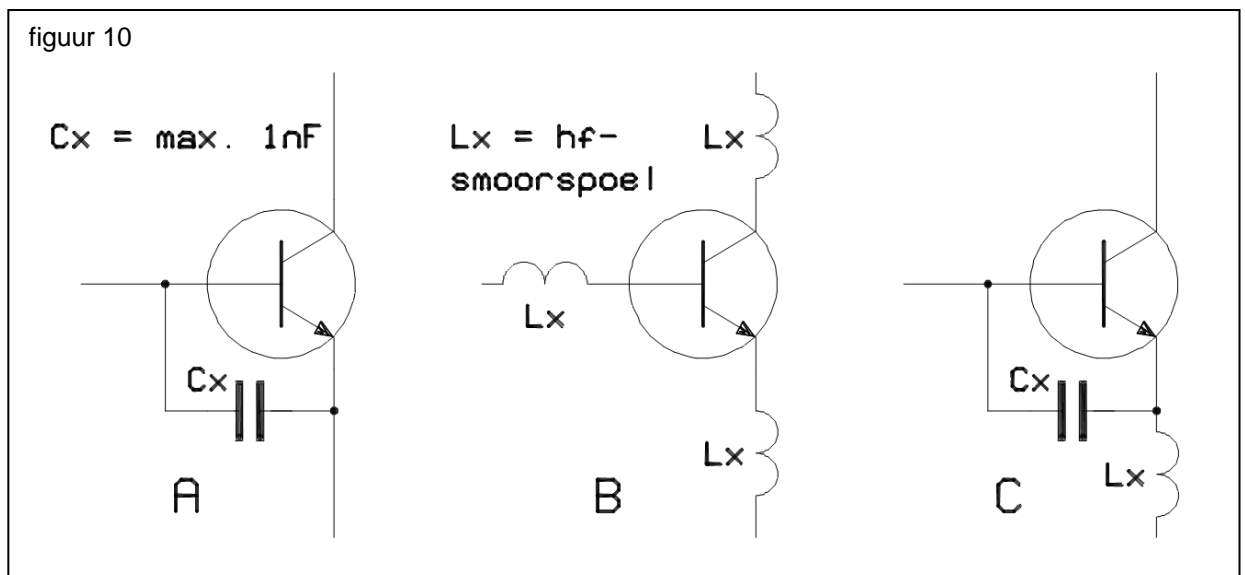
Als er sprake is van directe instraling in een LF deel van een schakeling, controleer dan of de mate van beïnvloeding afhankelijk is van de gekozen ingang of functie en/of de stand van de volume-regelaar en toonregelingen.

Zodoende kunt U het schakelings-gebied afbakenen waarin de beïnvloeding het sterkst optreedt.

Geeft een verandering van een instelling géén effect op de storing, dan is het raadzaam de schakeling ná deze instelling te behandelen.

Verandert de storing wél dan behandelt U de regelschakeling zelf en/of de schakeling ervóór.

- 1 Plaats beurtelings over de basis- en emitteraansluiting van de diverse transistoren een condensator van ± 100 nF om vast te stellen in welke trap de detectie optreedt.
- 2 Als door het bovenstaande de detecterende trap(pen) zijn vastgesteld, plaats dan in plaats van 100 nF een condensator van maximaal 1 nF over de basis- en emitter-aansluitingen van de transistor, eventueel in combinatie met kleine hf-smoorspoeltjes (enkele wikkelingen op ferrietkraal) in serie met de basis-, emitter- en/of collector-aansluitingen van de desbetreffende transistor (zie fig.10).



LET OP !! Smoorspoeltjes in de basis NIET bij silicium transistoren toepassen i.v.m. mogelijke oscillatie!!!

Een condensator over de basis- en emitter-aansluiting, al of niet in combinatie met een smoorspoeltje in de emitter voldoet vaak het beste (zie fig. 10A en 10C) Gebruik zo kort mogelijke aansluit-draden!

- 3 In laatste instantie kan geprobeerd worden om (een deel van) de schakeling in te blikken. Wees hierbij bedacht op mogelijke sluiting van componenten t.o.v. het blikwerk en maak met de aarding van het blik geen aardlussen!

M6. DIRECTE INSTRALING IN EEN TV / VIDEO-RECORDER

Directe instraling in een TV toestel of video-recorder is vaak moeilijk oplosbaar, mede door de complexe techniek, compacte bouw en de vaak benodigde speciale gereedschappen. Zonder de complete service-gegevens, de juiste materialen en een goede kennis van het onderhanden apparaat is het niet raadzaam om hierin wijzigingen aan te brengen!

- 1 Voor klachten betreffende het audio-gedeelte: => M4
- 2 Voor beeldklachten: => M4-3, M5-3

APPENDIX A: handels-filters en ferrieten

HOOG-DOORLAATFILTERS				
kantel-freq.	imp.	merk	type	montage
35 MHz	75Ω	Sonim	SFCB35	mast
40 MHz	75Ω	Auth	HP40	klemmen
40 MHz	75Ω	Auth	HP40S	IEC
40 MHz	75Ω	Blaupunkt	862.7000	IEC
40 MHz	75Ω	Lumberg	HS40S	IEC
40 MHz	75Ω	Philips	HP7104	IEC
47 MHz	75Ω	Astro	KXS47	IEC
47 MHz	75Ω	Telefunken	309.259.921-O	inbouw
85 MHz	75Ω	Auth	HP85	klemmen
85 MHz	75Ω	Auth	HP85S	IEC
170 MHz	75Ω	Telefunken	309.259.952	inbouw
174 MHz	75Ω	Astro	KXS174	IEC
174 MHz	75Ω	Auth	HP174	klemmen
174 MHz	75Ω	Auth	HP174S	IEC
174 MHz	75Ω	Lumberg	HS174S	IEC
470 MHz	75Ω	Astro	HPS470	mast
470 MHz	75Ω	Auth	HP470	klemmen
470 MHz	75Ω	Auth	HP470S	IEC
470 MHz	75Ω	Lumberg	HS470S	IEC

LAAG-DOORLAATFILTERS				
kantel-freq.	imp.	merk	type	montage
1,6 MHz	75Ω	Auth	TP1600	klemmen
870 MHz	75Ω	Auth	TP870	klemmen
870 MHz	75Ω	Auth	TP870S	IEC

FERRIETEN (maten in mm.)			
soort	maat	merk	type
kraal	D=3,5 d=1,3 L=3	Philips	4322 020 34400
kern 50 MHz	D=6 L=10	Philips	4312 020 36640 *
kern 180 MHz	D=6 L=10	Philips	4312 020 36700 *
ring >10MHz	D=36 d=23 L=15	Philips	4C6 (paars)
ring <10MHz	D=36 d=23 L=15	Philips	2E1 (groen)
* = zogenaamde varkens-neusjes.			
Diverse ferriet-materialen zijn ook verkrijgbaar bij het Veron Servicebureau			

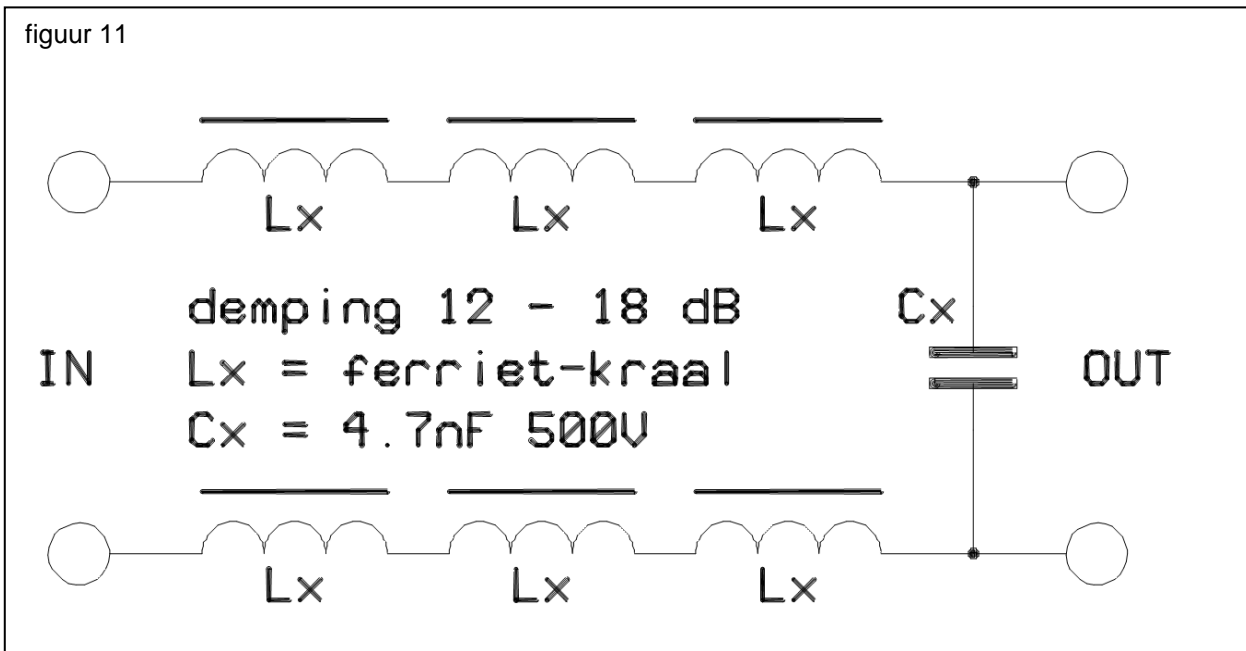
BAND-SPERFILTERS				
frequentie	imp.	merk	type	montage
27 MHz	75Ω	Auth	BSX27	IEC
27 MHz	75Ω	Lumberg	HS27	IEC
27 MHz	75Ω	Polytron	SHD011-27	mast
70-170 MHz	75Ω	Telefunken	309.259.923-O	inbouw
144-146 MHz	75Ω	Auth	SF145	klemmen
144-146 MHz	75Ω	Auth	SF145S	IEC
430-440 MHz	75Ω	Auth	SF435	klemmen
430-440 MHz	75Ω	Auth	SF435S	IEC
combi-filter 30 MHz + 144-146 MHz + 430-440 MHz	75Ω	Sonim	EHP-ZAM	mast

DIVERSE FILTERS EN SPOELEN				
soort		merk	type	montage
phono input		Auth	TBA302	DIN-180°
luidspr. kabel		Auth	EM502B	DIN-LS
luidspr. kabel		Nordmende	424.495	inbouw 5W
luidspr. kabel		Vogt	DR2739-05	inbouw 2-pol.
lf-verst. input		Jahre	7405.1500	inbouw 150 μH
lf-verst. input		Nordmende	423.504	inbouw 50 μH
lf-verst. input		Sony	140.705.011	inbouw
lf-verst. input		Valvo	4312.0203.6640	inbouw 8 μH
mantelstroom	75Ω	Auth	HFT2	IEC
mantelstroom	75Ω	Nordmende	525.523	IEC
mantelstroom	75Ω	Philips	HF/TR7104	IEC
mantelstroom	75Ω	Telefunken	309.307.506	IEC
netfiltering	2A	Auth	EM504	steker
netfiltering	10A	Auth	EM505	klemmen
netfiltering	2A	Auth	EM506	klemmen
netfiltering	16A	Auth	EM508	klemmen
netfiltering	(K)TV	Nordmende	411.035	inbouw
netfiltering		Telefunken	309.369.954	klemmen
netfiltering		Telefunken	309.369.953	klemmen
netfiltering	2-pol	Vogt	DR2739-05	inbouw

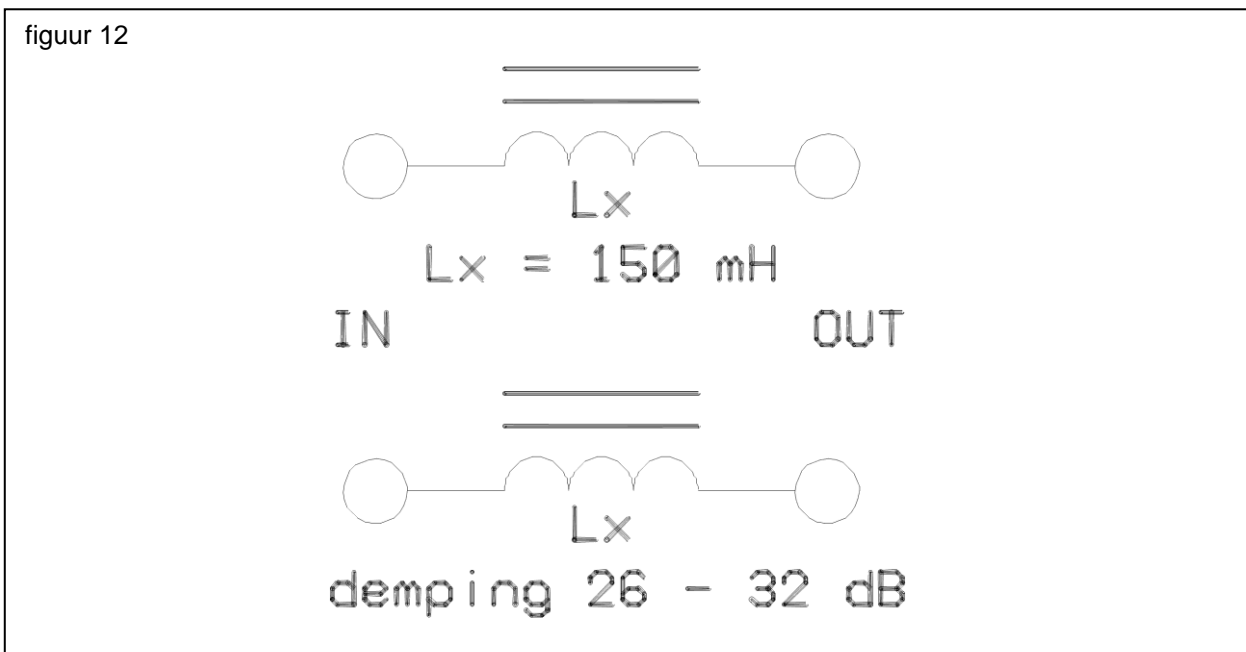
APPENDIX B: telefoon-immuniteit

Voor het immuniseren van een telefoontoestel geven wij hierbij enige filter-mogelijkheden (fig.11, 12, 13). Deze immunisatie-maatregelen moeten zo dicht mogelijk bij, of liefst in het toestel gemonteerd worden! Bij fig.13 moet de onderlinge afstand tussen de condensatoren minimaal 5 cm bedragen om hf-koppeling te voorkomen. De aanbevolen werkspanning van de condensatoren bedraagt 500 Volt, dit in verband met de spannings-pieken van de belspanning. De opgegeven demping in fig.11-13 geldt in het frequentiegebied 2-30 MHz.

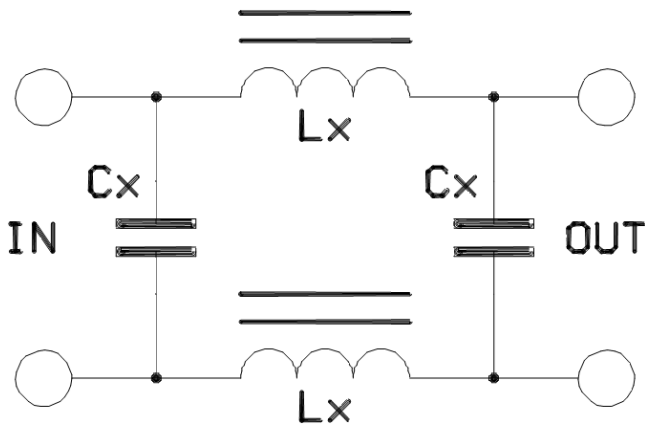
figuur 11



figuur 12



figuur 13



damping -70 dB

$L_x = 470 \mu\text{H}$

$C_x = 4.7 \text{ nF } 500\text{V}$

APPENDIX C: EG EMC-richtlijn

Normen voor de immuniteit van elektronische apparatuur.

Er zullen in Nederland wettelijke eisen gesteld gaan worden aan elektrische en elektronische apparatuur die in de handel wordt gebracht, inzake emissie en immuniteit. Deze eisen zijn geharmoniseerd binnen de EG en zijn dus uniform in alle lidstaten.

Het doel van deze harmonisatie is het bevorderen van een vrij verkeer van deze goederen binnen de Gemeenschap. De lidstaten hebben zich hiertoe verplicht door het aannemen van een EG-richtlijn op het gebied van de Electro-Magnetische Compatibiliteit in 1989.

Deze EMC-richtlijn eist onder meer dat vanaf 1995 ieder elektrisch of elektronisch apparaat dat binnen het gebied van de EEG wordt vervaardigd of ingevoerd, voldoende geïmmuniseerd moet zijn, zodat het redelijk ongestoord kan functioneren in de omgeving waarvoor het ontworpen is. De verantwoordelijkheid hiervoor is gelegd bij de fabrikant of importeur. Deze moet het apparaat voorzien van een CE-keurmerk (zie fig.14) om aan te geven dat het apparaat voldoet aan de eisen van de richtlijn.



De richtlijn zelf bevat geen gedetailleerde normen. De Europese Commissie heeft het opstellen van deze normen opgedragen aan het Europese normalisatiecomité CENELEC.

CENELEC heeft inmiddels voor consumenten elektronica apparatuur de volgende normen gepubliceerd:

EN55020 : Immuniteit van audio- en video-apparatuur.
EN50082-1 : Algemene norm (generic standard) voor de immuniteit van apparatuur in een huishoudelijke, zakelijke of licht-industriële omgeving.

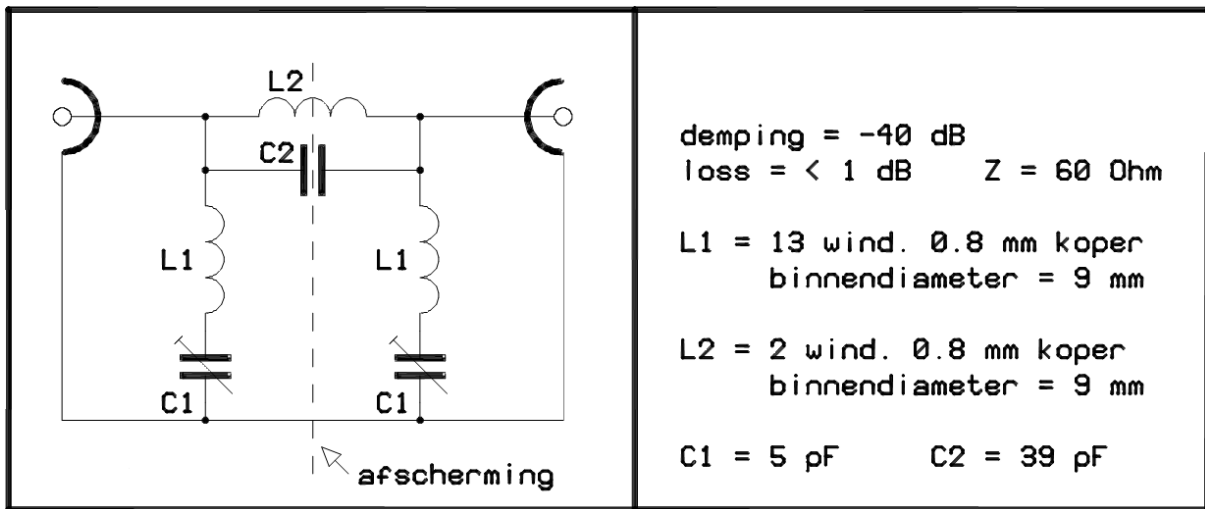
Bij het verschijnen van deze uitgave waren de navolgende voorstellen nog in behandeling:

prEN55101 : Immuniteit informatie-verwerkende apparatuur.
prEN55101-1 : Algemeen.
prEN55101-2 : Eisen voor electrostatische ontlading.
prEN55101-3 : Eisen voor immuniteit tegen instraling.
prEN55101-4 : Eisen voor immuniteit tegen geleiding.
prEN55101-5 : Eisen voor immuniteit tegen transiënten.

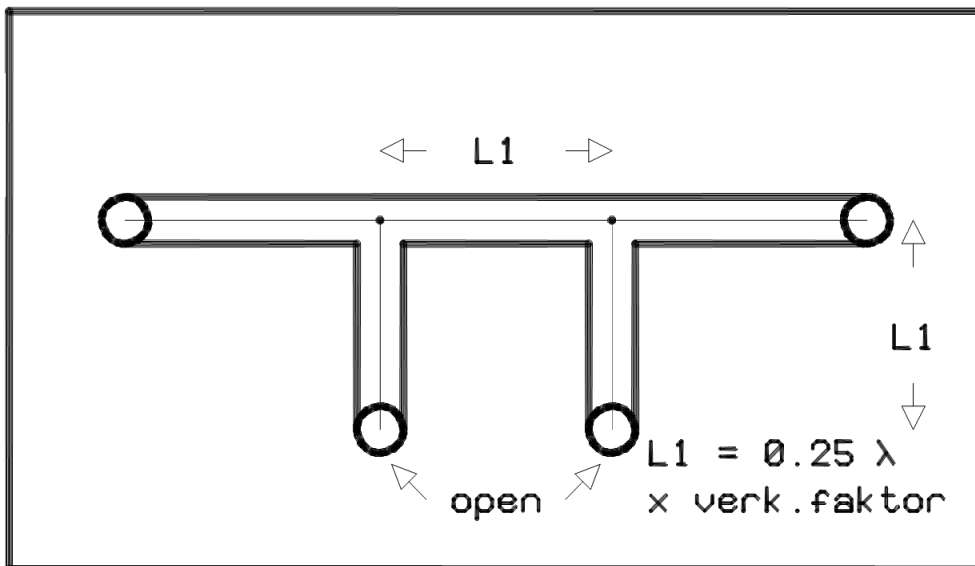
De eisen die in de normen EN50082-1 en prEN55101-3 aan de immuniteit tegen instraling worden gesteld, vereisen een goed functioneren van het apparaat binnen een hoogfrequent veld met een elektrische veldsterkte van 3 V/m in de frequentieband van 80 tot 1000 MHz. De oude norm (EN55020) bevat, afhankelijk van de frequentie, nog lagere limieten.

Er zijn in EN50082-1 en prEN55101-3 nog geen eisen gesteld aan de immuniteit beneden 80 MHz, daar er nog overeenstemming moet komen over de meetmethode voor dit gebied. Aangenomen mag worden dat de kans op storingen klein is als het apparaat al voldoet aan de 3 V/m norm boven 80 MHz.

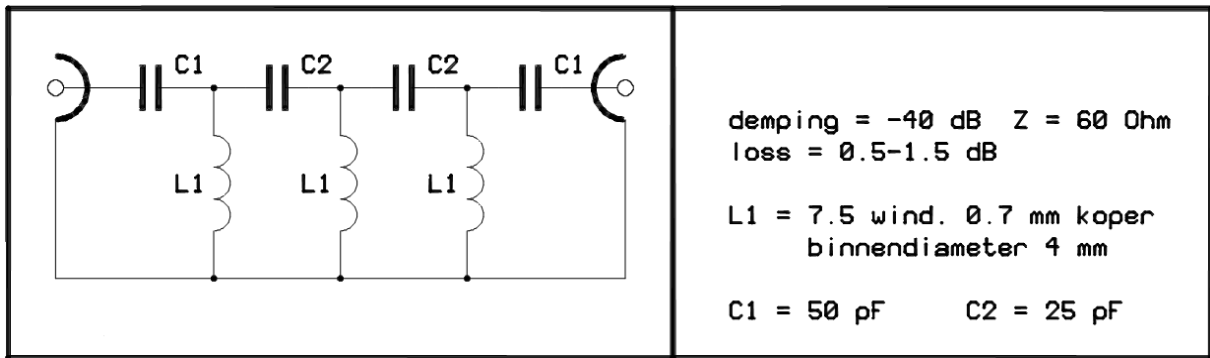
APPENDIX D: zelfbouw filters



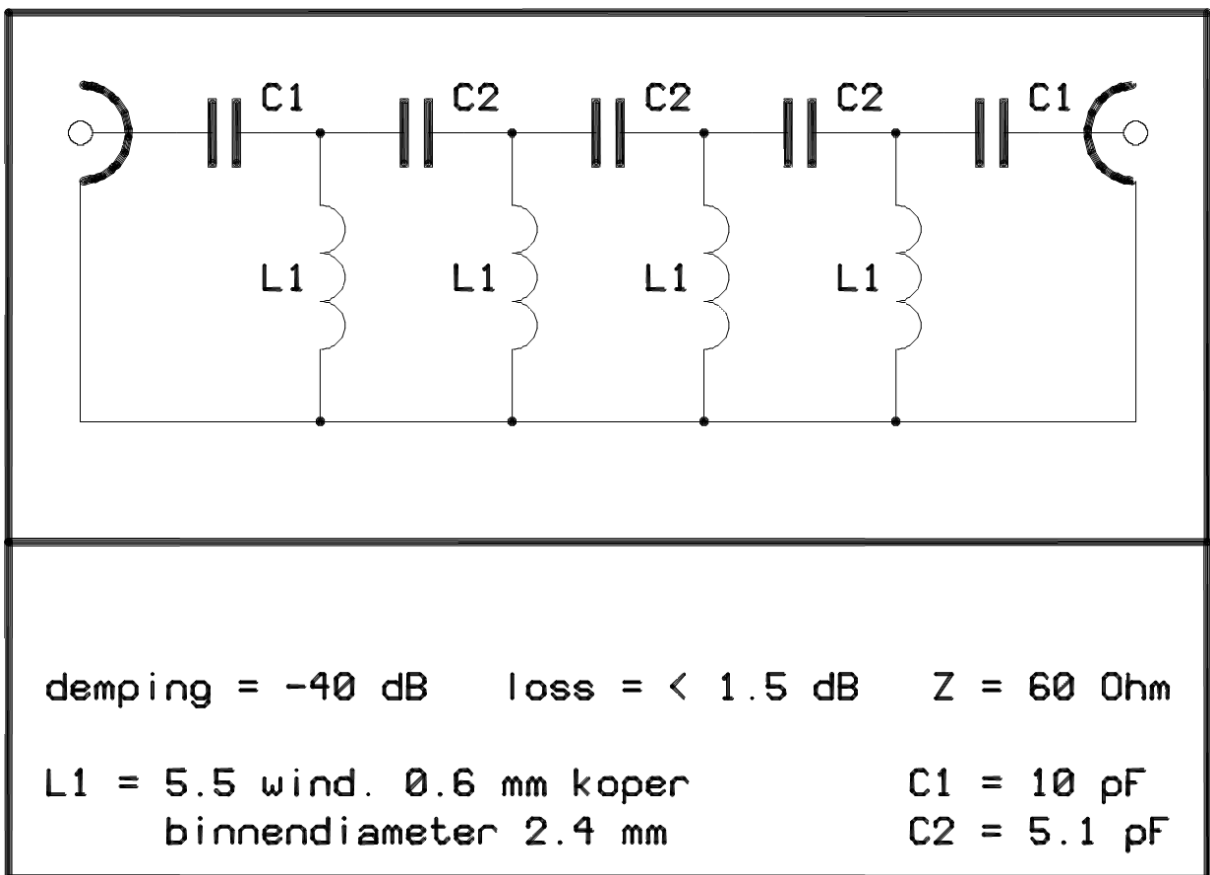
figuur 15: Bandsperfilter 144-146 MHz



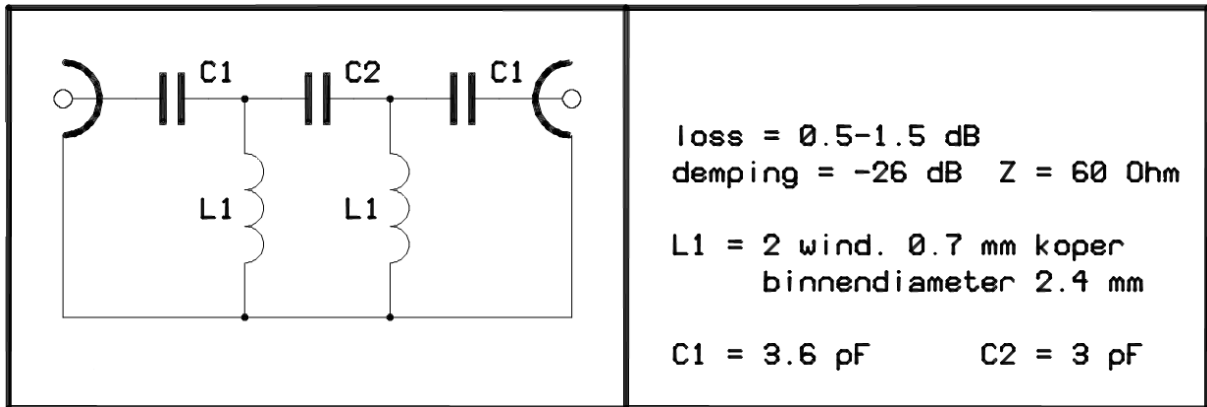
figuur 16: Coax notch filter



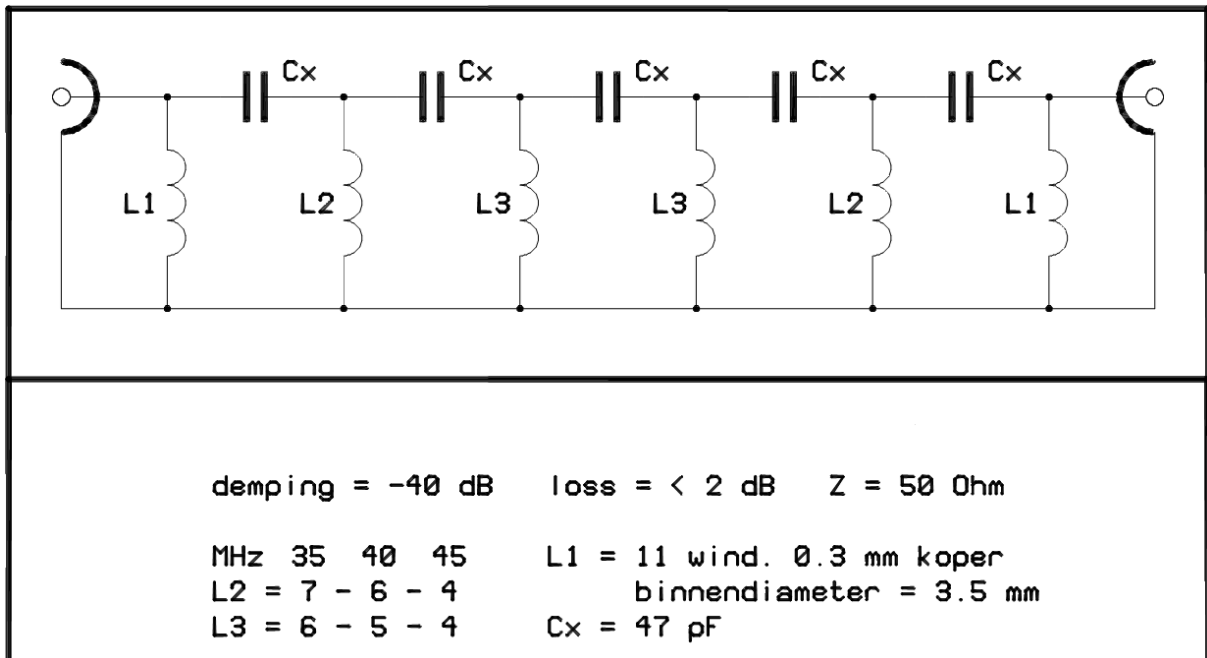
figuur 17: Hoogdoorlaat filter 47 MHz



figuur 18: Hoogdoorlaat filter 174 MHz



figuur 19: Hoogdoorlaat filter 470 MHz



figuur 20: Hoogdoorlaat filter 35 - 40 - 45 MHz

TREFWOORDENREGISTER

aardlussen	12, 14	klachtmeldingsformulier	4, 6, 7
aardverbindingen	12	kraal	16
antennekabel	7, 11	kruismodulatie	11
antenneversterker	7	laagdoorlaat	4, 11
Astro	16	lf-detectie	12, 14
a-symmetrisch	4	luidspreker	8, 10
audiokwaliteit	8	luidsprekerkabel	8, 10
audio-systeem	8	Lumberg	16, 17
Auth	16, 17	machtigingsvoorwaarden	4
banddoorlaat	11	mantelstroom	17
bedieningsfuncties	7, 8	netfilter	9
beeldklachten	15	Nordmende	17
Blaupunkt	16	ontkoppel-condensatoren	12
breedbandig	7	ontkoppeling	12
breedbandversterker	7	ontstoring-condensatoren	9
cenelec	2, 20	ontvangstkwaliteit	7, 8
chassis	10, 12, 13	oscilleren	10
coaxkabel	7, 11	Philips	16, 17
corrosie	11	platenspeler	12
Duitse versie	5	printboards	12
éénpuntsaarding	12	randapparaat	8
EG	2, 3, 20	randapparatuur	8
fabrikant	5, 20	reparatie	7, 8
ferrietstaaf	9, 10, 11	ring	16
frequentie-banden	6	service-gegevens	6, 15
gelijkrichting	9	slijtage	7, 8
geluidskwaliteit	7	smoorspoeltje	14
HDTP	4, 6, 7	Sonim	16, 17
hf-scheidingstrafo	11	sperfilter	11, 17
hoofdtelefoon	8	splitters	7
hoogdoorlaat	11, 22, 23	symmetrisch	12
immunititeit	2, 3, 5, 20	Telefunken	16, 17
importeur	5, 20	transistor	14
instraling	2, 7, 8, 9, 14, 15, 20	tuner	7, 8
intermodulatie	11	Veron	3, 16
inverted V	4	verouderings-verschijnselen	7
Jahre	17	versterker	7, 8, 10
kabelsysteem	7	video-kanalen	7
kanaalversterker	7	video-recorder	7, 15
kern	16	Vogt	17
Klachtenbureau	4	zendinrichting	5, 6, 7, 8